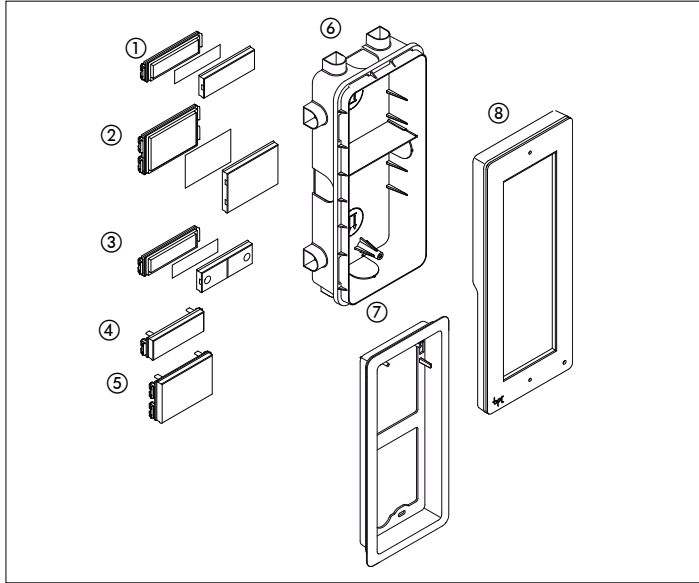
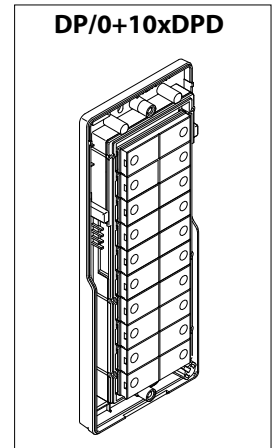
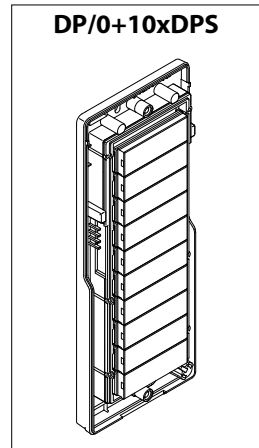
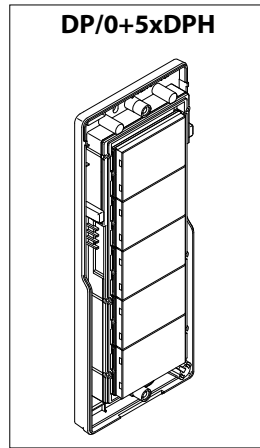
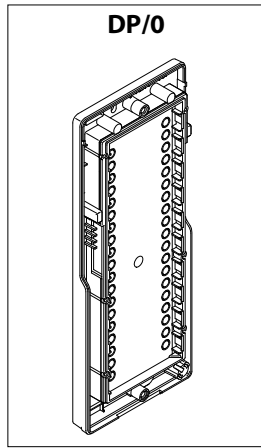


DP/0

bpt ce

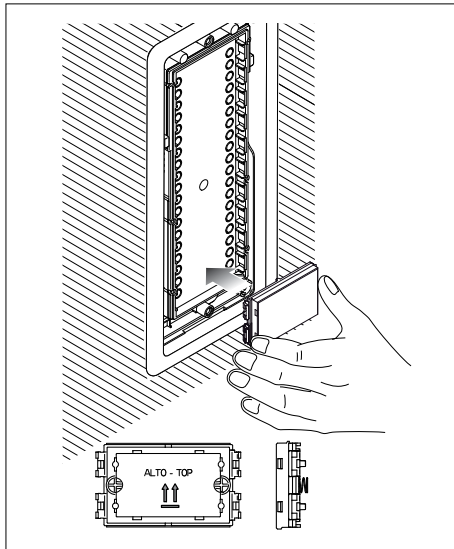
BPT S.p.A.  
Via Cornia, 1  
33079 Sesto al Reghena-PN-Italy  
www.bpt.it-info@bpt.it



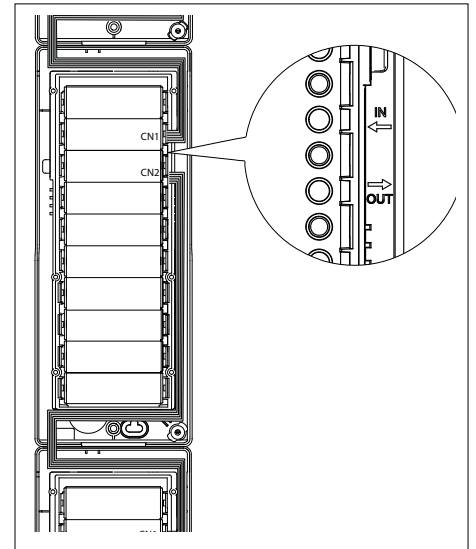
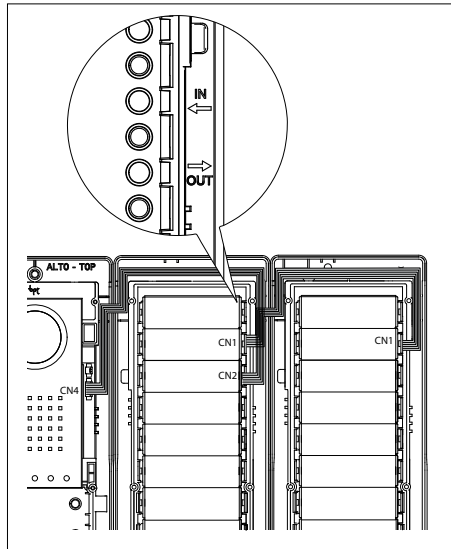
**АКСЕССУАРЫ**

- DPS стандартная кнопка ① кнопка двойной высоты ② DPH,
- Сдвоенная кнопка DPD ③,
- Стандартная заглушка ④ DTS (DTS ME) и заглушка двойной высоты ⑤ DTH (DTH ME),
- Встраиваемая монтажная коробка DSI ⑥,
- Суппорт для встроенной установки DCI (DCI ME) ⑦,
- Накладка DPF AL - DPF NF ⑧.

**УСТАНОВКА**



**ПОДКЛЮЧЕНИЯ**



Для установки кнопочной панели обратитесь к "Руководству по установке для вызывных панелей DVC/01-DVC/01 ME-DVC/08-DVC/08 ME-DC/01-DC/01 ME-DC/08-DC/08 ME"

**УТИЛИЗАЦИЯ**

Не загрязняйте окружающую среду упаковочным материалом: убедитесь, что утилизация выполнена в соответствии с нормативами, действующими в стране использования продукта. По окончании срока службы оборудования утилизируйте его надлежащим образом. Оборудование следует утилизировать в соответствии с действующими нормативами, по возможности используя повторную переработку составных частей. Компоненты, подлежащие повторной переработке, имеют соответствующий символ и аббревиатуру материала.

